

男子予選リーグ(第1ステージ)

| Aリーグ 1コート | | | 卓伸クラブ | Studio R | TIT | 得点 | 勝率 | 順位 |
|-----------|----------|----|-------|----------|-----|----|----|----|
| 1 | 卓伸クラブ | 愛知 | | 3-1 | 3-1 | 4 | | 1 |
| 2 | Studio R | 富山 | 1-3 | | 3-1 | 3 | | 2 |
| 3 | TIT | 群馬 | 1-3 | 1-3 | | 2 | | 3 |

| Bリーグ 2コート | | | サンスポーツ | 和卓球クラブ | 津幡クラブ | 得点 | 勝率 | 順位 |
|-----------|--------|----|--------|--------|-------|----|----|----|
| 1 | サンスポーツ | 茨城 | | 1-3 | 3-1 | 3 | | 2 |
| 2 | 和卓球クラブ | 三重 | 3-1 | | 3-0 | 4 | | 1 |
| 3 | 津幡クラブ | 石川 | 1-3 | 0-3 | | 2 | | 3 |

| Cリーグ 3コート | | | JUPIC | タクエツ卓球 | TSC | 得点 | 勝率 | 順位 |
|-----------|--------|----|-------|--------|-----|----|----|----|
| 1 | JUPIC | 長野 | | 3-1 | 3-1 | 4 | | 1 |
| 2 | タクエツ卓球 | 埼玉 | 1-3 | | 3-0 | 3 | | 2 |
| 3 | TSC | 岐阜 | 1-3 | 0-3 | | 2 | | 3 |

| Dリーグ 4コート | | | たなかクラブ | ミナミラボ | 柏ソレイユ | 得点 | 勝率 | 順位 |
|-----------|--------|-----|--------|-------|-------|----|----|----|
| 1 | たなかクラブ | 神奈川 | | 3-1 | 3-0 | 4 | | 1 |
| 2 | ミナミラボ | 福井 | 1-3 | | 3-1 | 3 | | 2 |
| 3 | 柏ソレイユ | 千葉 | 0-3 | 1-3 | | 2 | | 3 |

| Eリーグ 5コート | | | 加茂卓球クラブ | よ〜じ道場 | 卓桜会栃木卓球センター | 得点 | 勝率 | 順位 |
|-----------|-------------|----|---------|-------|-------------|----|----|----|
| 1 | 加茂卓球クラブ | 新潟 | | 3-2 | 3-1 | 4 | | 1 |
| 2 | よ〜じ道場 | 静岡 | 2-3 | | 3-1 | 3 | | 2 |
| 3 | 卓桜会栃木卓球センター | 栃木 | 1-3 | 1-3 | | 2 | | 3 |

| Fリーグ 6コート | | | 丸善クラブ | つくば明光クラブ | 大野クラブジュニア | 得点 | 勝率 | 順位 |
|-----------|-----------|----|-------|----------|-----------|----|----|----|
| 1 | 丸善クラブ | 東京 | | 3-0 | 3-1 | 4 | | 1 |
| 2 | つくば明光クラブ | 茨城 | 0-3 | | 0-3 | 2 | | 3 |
| 3 | 大野クラブジュニア | 福井 | 1-3 | 3-0 | | 3 | | 2 |

| Gリーグ 7コート | | | 卓研ジュニア | 中野クラブ | STライトニング | 得点 | 勝率 | 順位 |
|-----------|----------|----|--------|-------|----------|----|----|----|
| 1 | 卓研ジュニア | 岐阜 | | 2-3 | 2-3 | 2 | | 3 |
| 2 | 中野クラブ | 群馬 | 3-2 | | 2-3 | 3 | | 2 |
| 3 | STライトニング | 富山 | 3-2 | 3-2 | | 4 | | 1 |

| Hリーグ 8コート | | | Fortis | PEACE | 平野卓球センターB | 得点 | 勝率 | 順位 |
|-----------|-----------|----|--------|-------|-----------|----|----|----|
| 1 | Fortis | 千葉 | | 3-1 | 3-0 | 4 | | 1 |
| 2 | PEACE | 石川 | 1-3 | | 3-0 | 3 | | 2 |
| 3 | 平野卓球センターB | 山梨 | 0-3 | 0-3 | | 2 | | 3 |

| Iリーグ 9コート | | | 松生TTC・A | T.C.ACE | T.T彩たま | 得点 | 勝率 | 順位 |
|-----------|---------|----|---------|---------|--------|----|----|----|
| 1 | 松生TTC・A | 三重 | | 3-0 | 3-0 | 4 | | 1 |
| 2 | T.C.ACE | 長野 | 0-3 | | 1-3 | 2 | | 3 |
| 3 | T.T彩たま | 埼玉 | 0-3 | 3-1 | | 3 | | 2 |

男子予選リーグ(第1ステージ)

| Jリーグ 10コート | | | 東名卓球ジム | マイダス | Quest新潟クラブ | 得点 | 勝率 | 順位 |
|------------|------------|----|--------|------|------------|----|----|----|
| 1 | 東名卓球ジム | 愛知 | | 2-3 | 3-1 | 3 | | 2 |
| 2 | マイダス | 千葉 | 3-2 | | 3-2 | 4 | | 1 |
| 3 | Quest新潟クラブ | 新潟 | 1-3 | 2-3 | | 2 | | 3 |

| Kリーグ 11コート | | | 平野卓球センターA | O.T.T.C | jour | 得点 | 勝率 | 順位 |
|------------|-----------|----|-----------|---------|------|----|----|----|
| 1 | 平野卓球センターA | 山梨 | | 3-1 | 1-3 | 3 | | 2 |
| 2 | O.T.T.C | 岐阜 | 1-3 | | 0-3 | 2 | | 3 |
| 3 | jour | 東京 | 3-1 | 3-0 | | 4 | | 1 |

| Lリーグ 12コート | | | TTS OHANA | 白鷺ジュニア | リーガル.TTC | 得点 | 勝率 | 順位 |
|------------|-----------|----|-----------|--------|----------|----|----|----|
| 1 | TTS OHANA | 埼玉 | | 3-1 | 3-2 | 4 | | 1 |
| 2 | 白鷺ジュニア | 栃木 | 1-3 | | 1-3 | 2 | | 3 |
| 3 | リーガル.TTC | 静岡 | 2-3 | 3-1 | | 3 | | 2 |

| Mリーグ 13コート | | | フェニックス卓球ク | 岸田クラブ | スリースター | 得点 | 勝率 | 順位 |
|------------|-----------|-----|-----------|-------|--------|----|----|----|
| 1 | フェニックス卓球ク | 福井 | | 3-2 | 3-1 | 4 | | 1 |
| 2 | 岸田クラブ | 神奈川 | 2-3 | | 3-0 | 3 | | 2 |
| 3 | スリースター | 茨城 | 1-3 | 0-3 | | 2 | | 3 |

| Nリーグ 14コート | | | ピンテック | JUTOKUジュニア | リトルキングス | 得点 | 勝率 | 順位 |
|------------|------------|-----|-------|------------|---------|----|----|----|
| 1 | ピンテック | 愛知 | | 3-0 | 3-0 | 4 | | 1 |
| 2 | JUTOKUジュニア | 群馬 | 0-3 | | 3-0 | 3 | | 2 |
| 3 | リトルキングス | 神奈川 | 0-3 | 0-3 | | 2 | | 3 |

| Oリーグ 15コート | | | 上越CLASSICS | 忍野卓球SS | 松生TTC・B | 得点 | 勝率 | 順位 |
|------------|------------|----|------------|--------|---------|----|----|----|
| 1 | 上越CLASSICS | 新潟 | | 3-0 | 0-3 | 3 | | 2 |
| 2 | 忍野卓球SS | 山梨 | 0-3 | | 0-3 | 2 | | 3 |
| 3 | 松生TTC・B | 三重 | 3-0 | 3-0 | | 4 | | 1 |

| Pリーグ 16コート | | | 清水スポ少 | 偉関TTL | 海峰クラブ | 得点 | 勝率 | 順位 |
|------------|-------|----|-------|-------|-------|----|----|----|
| 1 | 清水スポ少 | 静岡 | | 0-3 | 3-0 | 3 | | 2 |
| 2 | 偉関TTL | 東京 | 3-0 | | 3-0 | 4 | | 1 |
| 3 | 海峰クラブ | 富山 | 0-3 | 0-3 | | 2 | | 3 |

| Qリーグ 17コート | | | 鹿南8卓球クラブ | 川北ジュニア | 佐久穂JTC | 得点 | 勝率 | 順位 |
|------------|----------|----|----------|--------|--------|----|----|----|
| 1 | 鹿南8卓球クラブ | 栃木 | | 3-2 | 3-0 | 4 | | 1 |
| 2 | 川北ジュニア | 石川 | 2-3 | | 2-3 | 2 | | 3 |
| 3 | 佐久穂JTC | 長野 | 0-3 | 3-2 | | 3 | | 2 |

女子予選リーグ(第1ステージ)

| Aリーグ 18コート | | | 岸田クラブ | 佐久穂JTC | 常陸野クラブ | 得点 | 勝率 | 順位 |
|------------|--------|-----|-------|--------|--------|----|----|----|
| 1 | 岸田クラブ | 神奈川 | | 3-0 | 3-0 | 4 | | 1 |
| 2 | 佐久穂JTC | 長野 | 0-3 | | 3-1 | 3 | | 2 |
| 3 | 常陸野クラブ | 茨城 | 0-3 | 1-3 | | 2 | | 3 |

| Bリーグ 19コート | | | エンデバー・メイト | 一期元気SC B | リーガル.TTC | 得点 | 勝率 | 順位 |
|------------|-----------|----|-----------|----------|----------|----|----|----|
| 1 | エンデバー・メイト | 石川 | | 3-0 | 3-0 | 4 | | 1 |
| 2 | 一期元気SC B | 栃木 | 0-3 | | 3-2 | 3 | | 2 |
| 3 | リーガル.TTC | 静岡 | 0-3 | 2-3 | | 2 | | 3 |

| Cリーグ 20コート | | | 美崎クラブ | 富山APEXジュニア | 平野卓球センター | 得点 | 勝率 | 順位 |
|------------|------------|----|-------|------------|----------|----|----|----|
| 1 | 美崎クラブ | 岐阜 | | 3-1 | 3-0 | 4 | | 1 |
| 2 | 富山APEXジュニア | 富山 | 1-3 | | 3-2 | 3 | | 2 |
| 3 | 平野卓球センター | 山梨 | 0-3 | 2-3 | | 2 | | 3 |

| Dリーグ 21コート | | | ドリームジュニア | 新発田ジュニア | 白山ジュニア卓球ク | 得点 | 勝率 | 順位 |
|------------|-----------|----|----------|---------|-----------|----|----|----|
| 1 | ドリームジュニア | 群馬 | | 0-3 | 1-3 | 2 | | 3 |
| 2 | 新発田ジュニア | 新潟 | 3-0 | | 3-0 | 4 | | 1 |
| 3 | 白山ジュニア卓球ク | 千葉 | 3-1 | 0-3 | | 3 | | 2 |

| Eリーグ 22コート | | | 豊田卓球 | マイダス | TTS OHANA | 得点 | 勝率 | 順位 |
|------------|-----------|----|------|------|-----------|----|----|----|
| 1 | 豊田卓球 | 三重 | | 1-3 | 1-3 | 2 | | 3 |
| 2 | マイダス | 東京 | 3-1 | | 1-3 | 3 | | 2 |
| 3 | TTS OHANA | 埼玉 | 3-1 | 3-1 | | 4 | | 1 |

| Fリーグ 23コート | | | ミナミラボ | 大塚クラブ | 豊田スポ少 | 得点 | 勝率 | 順位 |
|------------|-------|----|-------|-------|-------|----|----|----|
| 1 | ミナミラボ | 福井 | | 2-3 | 3-0 | 3 | | 2 |
| 2 | 大塚クラブ | 埼玉 | 3-2 | | 3-0 | 4 | | 1 |
| 3 | 豊田スポ少 | 静岡 | 0-3 | 0-3 | | 2 | | 3 |

| Gリーグ 24コート | | | 球友クラブJr. | Kariya KH | 川北ジュニア | 得点 | 勝率 | 順位 |
|------------|-----------|----|----------|-----------|--------|----|----|----|
| 1 | 球友クラブJr. | 茨城 | | 3-2 | 3-1 | 4 | | 1 |
| 2 | Kariya KH | 愛知 | 2-3 | | 3-1 | 3 | | 2 |
| 3 | 川北ジュニア | 石川 | 1-3 | 1-3 | | 2 | | 3 |

| Hリーグ 25コート | | | 富士川SS | 横芝卓球スポ少 | みつのきTTC | 得点 | 勝率 | 順位 |
|------------|---------|----|-------|---------|---------|----|----|----|
| 1 | 富士川SS | 山梨 | | 1-3 | 1-3 | 2 | | 3 |
| 2 | 横芝卓球スポ少 | 千葉 | 3-1 | | 3-1 | 4 | | 1 |
| 3 | みつのきTTC | 岐阜 | 3-1 | 1-3 | | 3 | | 2 |

| Iリーグ 26コート | | | 長野ラージヒルズ | 若草ジュニア | 木下アカデミーJr. | 得点 | 勝率 | 順位 |
|------------|------------|-----|----------|--------|------------|----|----|----|
| 1 | 長野ラージヒルズ | 長野 | | 3-1 | 3-1 | 4 | | 1 |
| 2 | 若草ジュニア | 三重 | 1-3 | | 1-3 | 2 | | 3 |
| 3 | 木下アカデミーJr. | 神奈川 | 1-3 | 3-1 | | 3 | | 2 |

女子予選リーグ(第1ステージ)

| Jリーグ 27コート | | | JUPIC | 富貴Jr | MDttl | 得点 | 勝率 | 順位 |
|------------|-------|-----|-------|------|-------|----|----|----|
| 1 | JUPIC | 長野 | | 3-1 | 3-1 | 4 | | 1 |
| 2 | 富貴Jr | 愛知 | 1-3 | | 3-0 | 3 | | 2 |
| 3 | MDttl | 神奈川 | 1-3 | 0-3 | | 2 | | 3 |

| Kリーグ 28コート | | | Fortis | 卓研ジュニア | 上越CLASSICS | 得点 | 勝率 | 順位 |
|------------|------------|----|--------|--------|------------|----|----|----|
| 1 | Fortis | 千葉 | | 3-1 | 3-0 | 4 | | 1 |
| 2 | 卓研ジュニア | 岐阜 | 1-3 | | 3-1 | 3 | | 2 |
| 3 | 上越CLASSICS | 新潟 | 0-3 | 1-3 | | 2 | | 3 |

| Lリーグ 33コート | | | 新居スポ少 | 砺波東部スポ少 | 伊勢崎卓球 | 得点 | 勝率 | 順位 |
|------------|---------|----|-------|---------|-------|----|----|----|
| 1 | 新居スポ少 | 静岡 | | 0-3 | 1-3 | 2 | | 3 |
| 2 | 砺波東部スポ少 | 富山 | 3-0 | | 1-3 | 3 | | 2 |
| 3 | 伊勢崎卓球 | 群馬 | 3-1 | 3-1 | | 4 | | 1 |

| Mリーグ 34コート | | | ファースト卓球スクール | 栃木スポーツ | 卓愛レジェンド | 得点 | 勝率 | 順位 |
|------------|-------------|----|-------------|--------|---------|----|----|----|
| 1 | ファースト卓球スクール | 東京 | | 3-0 | 3-1 | 4 | | 1 |
| 2 | 栃木スポーツ | 栃木 | 0-3 | | 3-1 | 3 | | 2 |
| 3 | 卓愛レジェンド | 福井 | 1-3 | 1-3 | | 2 | | 3 |

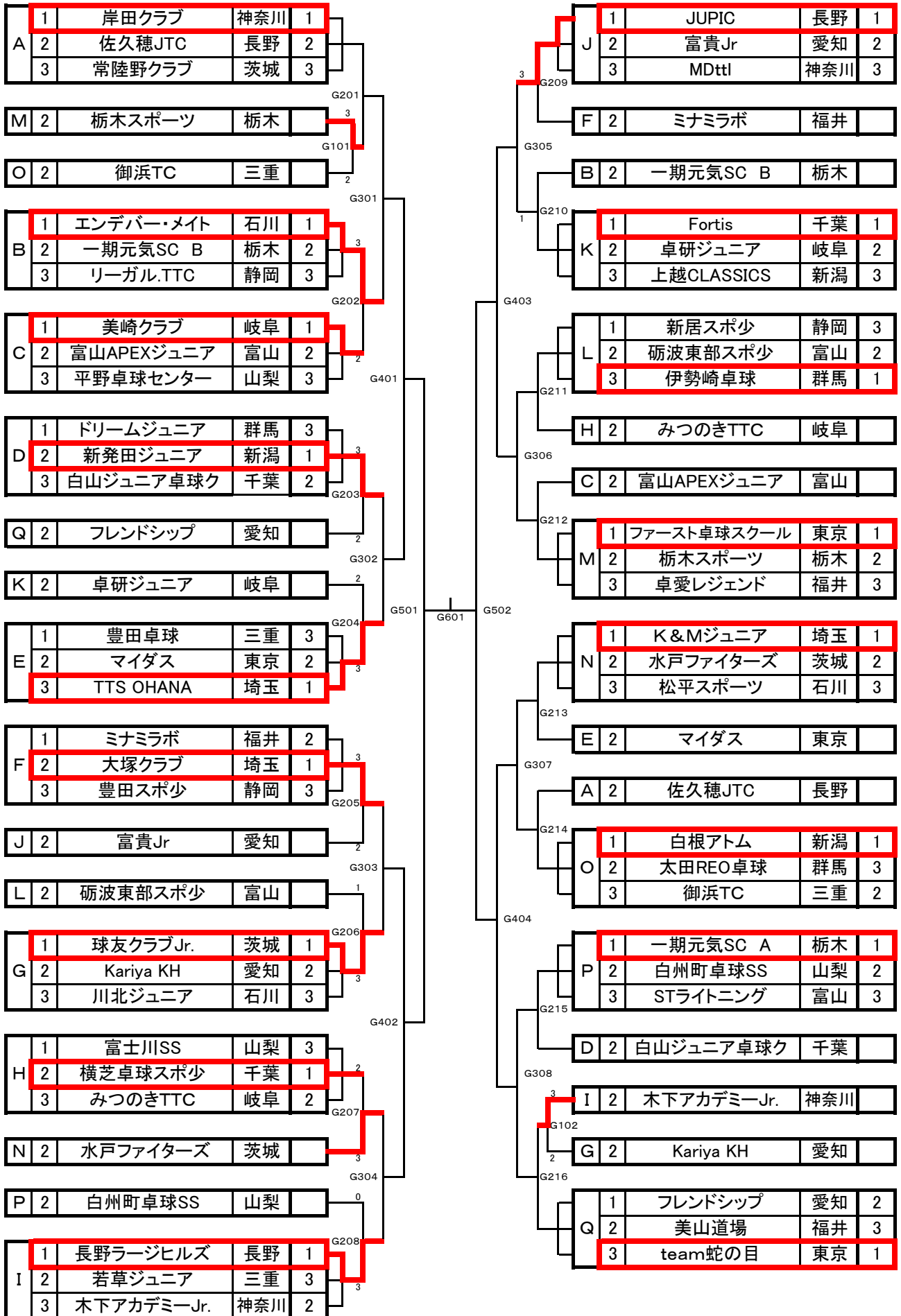
| Nリーグ 35コート | | | K&Mジュニア | 水戸ファイターズ | 松平スポーツ | 得点 | 勝率 | 順位 |
|------------|----------|----|---------|----------|--------|----|----|----|
| 1 | K&Mジュニア | 埼玉 | | 3-0 | 3-1 | 4 | | 1 |
| 2 | 水戸ファイターズ | 茨城 | 0-3 | | 3-1 | 3 | | 2 |
| 3 | 松平スポーツ | 石川 | 1-3 | 1-3 | | 2 | | 3 |

| Oリーグ 36コート | | | 白根アトム | 太田REO卓球 | 御浜TC | 得点 | 勝率 | 順位 |
|------------|---------|----|-------|---------|------|----|----|----|
| 1 | 白根アトム | 新潟 | | 3-0 | 3-0 | 4 | | 1 |
| 2 | 太田REO卓球 | 群馬 | 0-3 | | 0-3 | 2 | | 3 |
| 3 | 御浜TC | 三重 | 0-3 | 3-0 | | 3 | | 2 |

| Pリーグ 37コート | | | 一期元気SC A | 白州町卓球SS | STライトニング | 得点 | 勝率 | 順位 |
|------------|----------|----|----------|---------|----------|----|----|----|
| 1 | 一期元気SC A | 栃木 | | 3-0 | 3-0 | 4 | | 1 |
| 2 | 白州町卓球SS | 山梨 | 0-3 | | 3-1 | 3 | | 2 |
| 3 | STライトニング | 富山 | 0-3 | 1-3 | | 2 | | 3 |

| Qリーグ 38コート | | | フレンドシップ | 美山道場 | team蛇の目 | 得点 | 勝率 | 順位 |
|------------|---------|----|---------|------|---------|----|----|----|
| 1 | フレンドシップ | 愛知 | | 3-0 | 2-3 | 3 | | 2 |
| 2 | 美山道場 | 福井 | 0-3 | | 2-3 | 2 | | 3 |
| 3 | team蛇の目 | 東京 | 3-2 | 3-2 | | 4 | | 1 |

女子 決勝トーナメント



男子 下位トーナメント

女子 下位トーナメント

