

平成28年度富山県高等学校総合体育大会卓球競技（学校対抗の部）

場所：魚津市ありそドーム

期日：平成28年6月4日（土）

《男子》

一回戦

南砺福野	3 - 2	高専本郷
上市	3 - 2	氷見
富山第一	3 - 2	魚津
富山北部	3 - 1	片山学園
魚津工業	3 - 0	富山東
高岡南	3 - 1	富山中部
不二越工業	3 - 1	伏木
石動	3 - 0	泊
高岡西	3 - 1	南砺福光
高岡向陵	3 - 0	富山聴覚

二回戦

高岡龍谷	3 - 0	南砺福野
富山	3 - 1	小杉
滑川	3 - 1	上市
富山第一	3 - 0	中央農業
龍谷富山	3 - 0	富山北部
高岡第一	3 - 1	八尾
雄山	3 - 0	桜井
新川	3 - 0	魚津工業
砺波工業	3 - 1	高岡南
高岡工芸	3 - 0	高岡聴覚
富山商業	3 - 0	呉羽
入善	3 - 2	不二越工業
砺波	3 - 2	石動
高岡西	3 - 0	国際大付属
高岡	3 - 1	富山いずみ
富山工業	3 - 0	高岡向陵

三回戦

高岡龍谷	3 - 0	富山
富山第一	3 - 0	滑川
龍谷富山	3 - 2	高岡第一
新川	3 - 0	雄山
砺波工業	3 - 1	高岡工芸
富山商業	3 - 0	入善
高岡西	3 - 0	砺波
富山工業	3 - 1	高岡

準々決勝

高岡龍谷	3 - 2	富山第一
新川	3 - 0	龍谷富山
富山商業	3 - 0	砺波工業
高岡西	3 - 0	富山工業

準決勝

高岡龍谷	3 - 0	新川
富山商業	3 - 2	高岡西

三位決定戦

高岡西	3 - 1	新川
-----	-------	----

決勝

高岡龍谷	3 - 0	富山商業
------	-------	------

《女子》

一回戦

桜井	3 - 2	高岡向陵
石動	3 - 0	富山中部
魚津	3 - 0	伏木
入善	3 - 2	高岡工芸
八尾	3 - 1	新湊
呉羽	3 - 2	富山
富山聴覚	3 - 0	富山北部

二回戦

高岡龍谷	3 - 0	桜井
高岡	3 - 1	高岡商業
砺波	3 - 0	石動
高岡西	3 - 1	魚津
泊	3 - 0	入善
南砺福野	3 - 0	八尾
呉羽	3 - 0	高岡聴覚
富山商業	3 - 0	富山聴覚

準々決勝

高岡龍谷	3 - 0	高岡
高岡西	3 - 1	砺波
南砺福野	3 - 1	泊
富山商業	3 - 0	呉羽

準決勝

高岡龍谷	3 - 0	高岡西
南砺福野	3 - 2	富山商業

三位決定戦

富山商業	3 - 1	高岡西
------	-------	-----

決勝

高岡龍谷	3 - 1	南砺福野
------	-------	------

*高岡龍谷は3年連続6回目の優勝

〈北信越出場校〉

男子 高岡龍谷、富山商業
高岡西、新川
女子 高岡龍谷、南砺福野
富山商業、高岡西

〈全国大会出場校〉

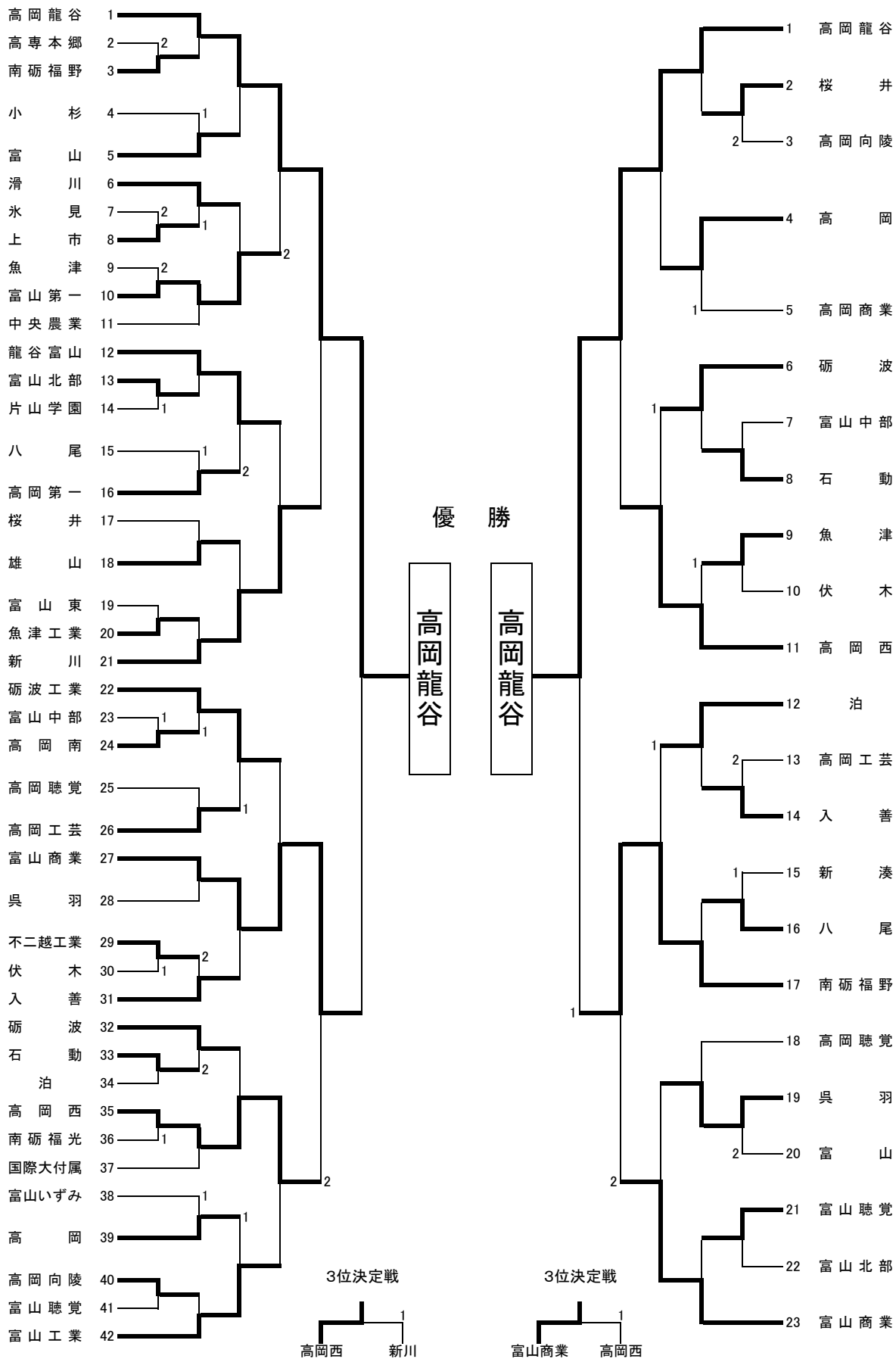
男子 高岡龍谷
女子 高岡龍谷

*高岡龍谷は2年ぶり15回目の優勝

平成28年度富山県高等学校総合体育大会卓球競技

《男子学校対抗》

《女子学校対抗》



平成28年度富山県高等学校総合体育大会卓球競技（ダブルスの部）

場所：魚津市ありそドーム、黒部市総合体育センター
 期日：平成28年5月28日（土）、6月5日（日）

（男子ダブルスの部） [準々決勝]

藤井 威旺 吉田 翔紀 (高岡龍谷)	3	$\begin{pmatrix} 11 - 4 \\ 11 - 7 \\ 6 - 11 \\ 11 - 4 \\ - \end{pmatrix}$	1	赤尾 祐生朗 東 和哉 (富山商業)
--------------------------	---	---	---	--------------------------

赤尾 太志朗 森 健太郎 (富山商業)	3	$\begin{pmatrix} 11 - 8 \\ 11 - 7 \\ 11 - 9 \\ - \\ - \end{pmatrix}$	0	横田 健吾 増山 蘭 (富山工業)
---------------------------	---	--	---	-------------------------

上林 稜 神戸 光生 (新川)	3	$\begin{pmatrix} 11 - 7 \\ 6 - 11 \\ 11 - 7 \\ 11 - 4 \\ - \end{pmatrix}$	1	北谷 大介 常本 晴紀 (高岡龍谷)
-----------------------	---	---	---	--------------------------

土橋 拓実 加埜 智也 (高岡龍谷)	3	$\begin{pmatrix} 9 - 11 \\ 11 - 4 \\ 14 - 12 \\ 11 - 4 \\ - \end{pmatrix}$	1	嘉指 司 番匠 孝哉 (富山商業)
--------------------------	---	--	---	-------------------------

（女子ダブルスの部） [準々決勝]

花島 清美 小幡 未歩 (高岡龍谷)	3	$\begin{pmatrix} 11 - 7 \\ 12 - 10 \\ 11 - 6 \\ - \\ - \end{pmatrix}$	0	岡田 珠衣 岡田 莉英 (新川)
--------------------------	---	---	---	------------------------

夷藤 有香 前澤 梓乃 (高岡龍谷)	3	$\begin{pmatrix} 11 - 9 \\ 11 - 8 \\ 11 - 7 \\ - \\ - \end{pmatrix}$	0	原田 真帆 市森 莉子 (泊)
--------------------------	---	--	---	-----------------------

畠中 明日香 宮本 佳穂 (富山商業)	3	$\begin{pmatrix} 11 - 8 \\ 11 - 6 \\ 11 - 7 \\ - \\ - \end{pmatrix}$	0	西 奈津実 石崎 楨 (高岡)
---------------------------	---	--	---	-----------------------

堀川 真唯 上田 果穂 (高岡西)	3	$\begin{pmatrix} 11 - 7 \\ 11 - 9 \\ 11 - 4 \\ - \\ - \end{pmatrix}$	0	種村 菜里 堀 聖佳 (南砺福野)
-------------------------	---	--	---	-------------------------

決勝リーグ(男子)

	藤井・吉田 (高岡龍谷)	土橋・加埜 (高岡龍谷)	上林・神戸 (新川)	赤尾・森 (富山商業)	勝-敗	試合得点	順位
藤井・吉田 (高岡龍谷)	-	11-7 11-5 4-11 8-11 11-6	11-0 11-5 11-5	11-5 9-11 11-6 11-8	3-0	6	1
土橋・加埜 (高岡龍谷)	2	-	11-4 11-8 11-6	11-13 4-11 11-9 11-3 11-5	2-1	5	2
上林・神戸 (新川)	0	0	-	0	0-3	3	4
赤尾・森 (富山商業)	1	2	11-9 11-7 11-5	-	1-2	4	3

決勝リーグ(女子)

	花島・小幡 (高岡龍谷)	堀川・上田 (高岡西)	畠中・宮本 (富山商業)	夷藤・前澤 (高岡龍谷)	勝-敗	試合得点	順位
花島・小幡 (高岡龍谷)	-	11-7 11-8 11-3	11-3 11-8 13-11	11-4 11-5 9-11 8-11 11-2	3-0	6	1
堀川・上田 (高岡西)	0	-	1	3-11 11-9 11-6 11-6	1-2	4	3
畠中・宮本 (富山商業)	0	11-7 11-3 8-11 11-8	-	2	1-2	4	2
夷藤・前澤 (高岡龍谷)	2	1	6-11 11-8 6-11 19-17 11-4	-	1-2	4	4

* 2位~4位の順位は当事者間の得失セット率による。

* 全国大会出場組

藤井・吉田(高岡龍谷)

土橋・加埜(高岡龍谷)

* 全国大会出場組

花島・小幡(高岡龍谷)

畠中・宮本(富山商業)

* 北信越大会出場組

藤井・吉田(高岡龍谷)
 赤尾・森(富山商業)
 赤尾・東(富山商業)
 北谷・常本(高岡龍谷)

土橋・加埜(高岡龍谷)
 上林・神戸(新川)
 横田・増山(富山工業)
 嘉指・番匠(富山商業)

* 北信越大会出場組

花島・小幡(高岡龍谷)
 堀川・上田(高岡西)
 岡田・岡田(新川)
 西・石崎(高岡)

畠中・宮本(富山商業)
 夷藤・前澤(高岡龍谷)
 原田・市森(泊)
 種村・堀(南砺福野)

男子ダブルス (1)

1 藤井・吉田 (高岡龍谷)		奥田・津野 (高岡龍谷)	29
2 高橋・高坂 (富山)		林山・北島 (砺波)	30
3 奥野・坂田 (氷見)		高田・宇都宮 (富山南)	31
4 松見・前手 (雄山)		毛田・尾塩 (富山工業)	32
5 横川・林 (砺波工業)		塩井・磨伊 (新湊)	33
6 檜川・清水 (滑川)		稲澤・児玉 (富山東)	34
7 邵・武島 (富山東)		島田・石崎 (魚津)	35
8 舘・舘 (高岡)		池田・大利 (高専本郷)	36
9 bye		bye	37
10 樋爪・斉藤 (砺波工業)		水上・老松 (砺波工業)	38
11 生地・谷口 (いずみ)		中村・華蔵閣 (入善)	39
12 下澤・朝倉 (桜井)		尾崎・中島 (富山聴覚)	40
13 小竹・稲垣 (不二越)		寺崎・小林 (滑川)	41
14 明・松江 (富山商業)		山本・林 (高岡工芸)	42
15 山口・酒井 (富山工業)		田窪・関原 (高岡西)	43
16 高嶋・松井 (南砺福野)		阪倉・正村 (富山第一)	44
17 高原・吉田 (高岡第一)		北嶋・折橋 (国際大)	45
18 中林・竹下 (富山北部)		開・清水 (新川)	46
19 吉沢・水口 (高岡工芸)		越前・和泉 (高岡)	47
20 山田・吉本 (魚津)		bye	48
21 奥野・稲荷 (龍谷富山)		牧田・和田 (富山中部)	49
22 前川・蔵本 (小杉)		片山・新村 (富山)	50
23 鍛合・高島 (八尾)		島・宮丸 (高岡聴覚)	51
24 藤・澤野 (富山中部)		越坂・中野 (魚津工業)	52
25 樋口・山根 (魚津工業)		副島・橋本 (八尾)	53
26 中井・中田 (高岡南)		牧野・藤井 (高岡南)	54
27 柴原・矢後 (呉羽)		境・竹内 (砺波工業)	55
28 齊田・大島 (砺波工業)		赤尾・東 (富山商業)	56

男子ダブルス (2)

57 山下・杉浦 (高岡龍谷)		長谷川・堀野 (高岡西)	85
58 石田・太田 (富山中部)		長・柳川 (中央農業)	86
59 津野・中田 (魚津工業)		松田・中谷 (石動)	87
60 水口・高橋 (砺波工業)		河岸・館 (魚津工業)	88
61 前澤・飯山 (富山)		山下・吉田 (国際大)	89
62 倉田・土田 (国際大)		吉田・森口 (富山工業)	90
63 浦田・ハッ橋 (滑川)		川上・宮崎 (高岡)	91
64 千崎・牧野 (高岡工芸)		海老江・三由 (呉羽)	92
65 bye		清水・島瀬 (新川)	93
66 高野・平井 (高専本郷)		岡田・松井 (高岡向陵)	94
67 熊野・山崎 (泊)		吉田・中川 (富山北部)	95
68 末村・大村 (富山聴覚)		岩井・引網 (魚津)	96
69 高橋・水野 (伏木)		舟木・安井 (八尾)	97
70 井村・川合 (南砺福光)		鹿島・新保 (砺波工業)	98
71 西田・佐々木 (南砺福野)		尾田・戸河 (高岡南)	99
72 床鍋・赤江 (小杉)		伊山・大平 (片山学園)	100
73 城戸・林 (富山第一)		川端・植田 (入善)	101
74 中崎・井村 (富山中部)		名村・真田 (高岡龍谷)	102
75 和田・加藤 (高岡)		有野・高橋 (雄山)	103
76 竹内・山口 (いずみ)		bye	104
77 稲場・堀辺 (新川)		深見・山村 (不二越)	105
78 小柴・松本 (龍谷富山)		山川・西尾 (富山)	106
79 澤田・開澤 (魚津)		早川・内藤 (高岡工芸)	107
80 見村・前澤 (富山東)		金坂・宝田 (上市)	108
81 高崎・水上 (氷見)		宮腰・川原 (砺波工業)	109
82 堀・米村 (砺波工業)		小西・福田 (高岡)	110
83 福田・槻尾 (高岡工芸)		館川・中易 (富山中部)	111
84 横田・増山 (富山工業)		赤尾・森 (富山商業)	112

男子ダブルス (3)

113 北谷・常本 (高岡龍谷)						上林・神戸 (新川)	141
114 山本・手崎 (国際大)						橘・折橋 (砺波工業)	142
115 白井・奥村 (砺波工業)						中山・野村 (龍谷富山)	143
116 滝口・松井 (富山工業)						夏野・山城 (高岡工芸)	144
117 川瀬・摺出寺 (高岡第一)						和泉・宮嶋 (国際大)	145
118 勅使川原・梅次 (高専本郷)						泉野・上村 (滑川)	146
119 笹木・江端 (魚津)						折田・藤井 (富山)	147
120 三鍋・平崎 (富山商業)						前根・伏木 (高岡)	148
121 bye						琴坂・東海林 (八尾)	149
122 橋場・金子 (桜井)						長・釣 (中央農業)	150
123 戸瀬・中村 (南砺福野)						宮窪・石倉 (入善)	151
124 廣瀬・横山 (不二越)						加治・河口 (富山中部)	152
125 三輪・原田 (富山中部)						高崎・酒井 (南砺福野)	153
126 武内・窪 (高岡工芸)						平野・瀬川 (高岡龍谷)	154
127 室谷・宮下 (高岡西)						中島・荒井 (砺波工業)	155
128 石原・高木 (雄山)						富田・谷畑 (高岡南)	156
129 岡本・中村 (富山聴覚)						河合・平井 (富山第一)	157
130 向井・奥村 (富山)						平崎・稲澤 (泊)	158
131 藤田・番匠 (高岡)						矢田・羽廣 (高岡向陵)	159
132 西田・佐度 (富山中部)						bye	160
133 山本・大島 (砺波工業)						高島・松崎 (富山工業)	161
134 花井・佐藤 (富山第一)						中川・松原 (氷見)	162
135 朝野・中川 (滑川)						加藤・湊川 (呉羽)	163
136 畔田・大永 (富山北部)						河野・佐々木 (富山東)	164
137 北野・綿谷 (伏木)						廣田・細川 (魚津工業)	165
138 江口・坂本 (高岡南)						林・森田 (砺波)	166
139 高村・横山 (魚津工業)						塚本・谷内 (高岡工芸)	167
140 酒井・河西 (富山工業)						深田・吉村 (富山商業)	168

男子ダブルス (4)

169 嘉指・番匠 (富山商業)		北田・大野 (高専本郷)	197
170 大居・宮本 (氷見)		菊地・永田 (高岡南)	198
171 上田・竹腰 (上市)		堺井・森田 (砺波工業)	199
172 前田・黒谷 (魚津工業)		中坪・永山 (魚津)	200
173 高田・三枝 (呉羽)		廣井・柄戸 (富山工業)	201
174 相原・坂本 (国際大)		立川・溝口 (いづみ)	202
175 中川・窪田 (高岡南)		畠中・中筋 (高岡工芸)	203
176 小幡・森井 (高岡龍谷)		西田・高橋 (滑川)	204
177 bye		北川・金尾 (富山東)	205
178 吉崎・油本 (魚津)		北川・山口 (高岡)	206
179 広田・大島 (片山学園)		片岸・南部 (南砺福野)	207
180 石田・田代 (砺波工業)		廣岡・射場 (高岡第一)	208
181 関・藤堂 (高岡)		片山・炭谷 (富山聴覚)	209
182 高澤・西尾 (富山工業)		小林・鹿熊 (富山中部)	210
183 本澤・中川 (高岡)		荒木・際 (富山商業)	211
184 杉林・山村 (八尾)		岡本・太田 (砺波工業)	212
185 由井・長谷川 (泊)		長島・佐伯 (小杉)	213
186 中知山・中嶋 (富山第一)		諸田・神下 (呉羽)	214
187 島田・佐伯 (高岡工芸)		中野・荒木 (富山)	215
188 奥田・武田 (龍谷富山)		bye	216
189 西田・上坊寺 (南砺福光)		高澤・近江 (入善)	217
190 坂上・大江 (富山)		山岡・山田 (富山中部)	218
191 野田・大永 (新湊)		勝原・紅粉 (新川)	219
192 猪浦・初田 (新川)		長田・土部 (石動)	220
193 黒川・原田 (不二越)		生野・岩坪 (氷見)	221
194 市川・堀 (富山東)		竹村・谷口 (魚津工業)	222
195 早貸・石丸 (高岡向陵)		西村・渡邊 (国際大)	223
196 大淵・石黒 (砺波工業)		土橋・加埜 (高岡龍谷)	224

女子ダブルス

1 花島・小幡 (高岡龍谷)		畠中・宮本 (富山商業)	41
2 福田・上林 (入善)		園木・大沢 (新湊)	42
3 脇坂・今村 (高岡)		浅井・林 (魚津)	43
4 野口・二川 (富山聴覚)		長澤・水野 (伏木)	44
5 市川・金嶋 (南砺福野)		中島・瀧脇 (南砺福野)	45
6 高田・町 (富山)		濱元・大橋 (高岡龍谷)	46
7 寺田・ハッ橋 (魚津)		飯森・黒田 (富山)	47
8 津田・杉森 (新湊)		山岸・常木 (富山聴覚)	48
9 bye		bye	49
10 地崎・橘 (富山商業)		植田・齊藤 (砺波)	50
11 西村・山田 (南砺福光)		高口・久々湊 (高岡工芸)	51
12 津田・川野 (新湊)		酒井・城戸 (雄山)	52
13 相楽・佐藤 (富山聴覚)		荻野・小坂 (富山中部)	53
14 山下・渦岸 (八尾)		森岡・塚本 (富山北部)	54
15 浦・山田 (高岡西)		谷口・橋本 (高岡向陵)	55
16 岡田・岡田 (新川)		阿部・大島 (富山聴覚)	56
17 寺崎・吉田 (高岡商業)		宮前・岡田 (新湊)	57
18 松岡・上山 (高専本郷)		篇原・酒井 (入善)	58
19 田邊・浜口 (高岡工芸)		青木・荒清 (石動)	59
20 山川・近藤 (南砺福野)		西・石崎 (高岡)	60
21 原田・市森 (泊)		堀川・上田 (高岡西)	61
22 栗山・栗山 (呉羽)		安井・黄 (富山第一)	62
23 川邊・北本 (高岡聴覚)		山田・宮原 (魚津)	63
24 寺田・筒口 (伏木)		村本・清原 (高岡)	64
25 河合・國分 (南砺福野)		桐澤・和田 (入善)	65
26 田中・穴田 (富山聴覚)		江野本・竹内 (呉羽)	66
27 大橋・吉岡 (上市)		末永・藤信 (高岡聴覚)	67
28 安宅・竹林 (石動)		近藤・中田 (桜井)	68
29 浅野・越後 (高岡向陵)		間片・豊本 (新湊)	69
30 那須・村上 (富山商業)		畠中・中田 (富山商業)	70
31 近江・塚田 (高岡)		吉沢・佐伯 (石動)	71
32 bye		bye	72
33 吉田・越田 (魚津)		岡田・澤瀉 (新湊)	73
34 名畑・飯田 (砺波)		名越・瀬戸 (高岡)	74
35 朴木・窪田 (富山商業)		田村・表 (八尾)	75
36 穴倉・中村 (高岡商業)		江田・奥田 (砺波)	76
37 牧・吉島 (富山中部)		草・船平 (泊)	77
38 吉崎・前野 (石動)		丹保・野沢 (富山聴覚)	78
39 山元・木谷 (新湊)		福島・地蔵 (高岡商業)	79
40 夷藤・前澤 (高岡龍谷)		種村・堀 (南砺福野)	80

平成28年度富山県高等学校総合体育大会卓球競技（男子シングルの部）

場所：富山県総合体育センター
期日：平成28年6月6日（月）

決勝リーグ
Aリーグ

	藤井	杉浦	土橋	番匠	勝-敗	試合得点	順位
藤井 威旺 (高岡龍谷)		11-8 11-7 11-9	1-11 11-9 8-11 11-5 11-9	11-4 12-10 11-4	3-0	6	1
杉浦 哲也 (高岡龍谷)	0		0	1	0-3	3	4
土橋 拓実 (高岡龍谷)	2	11-8 11-9 11-6		11-9 11-4 11-6	2-1	5	2
番匠 孝哉 (富山商業)	0	11-7 11-6 5-11 11-8	0		1-2	4	3

Bリーグ

	山下	大淵	吉田	赤尾	勝-敗	試合得点	順位
山下 佳吾 (高岡龍谷)		11-6 11-6 11-9	2	2	1-2	4	3
大淵 孝二 (砺波工業)	0		1	2	0-3	3	4
吉田 翔紀 (高岡龍谷)	11-7 6-11 11-8 11-13 11-5	11-9 11-5 8-11 11-9		14-12 12-10 11-9	3-0	6	1
赤尾 祐生朗 (富山商業)	5-11 10-12 11-5 11-9 11-6	11-8 11-5 9-11 8-11 11-9	0		2-1	5	2

3位・4位決定リーグ

	土橋	番匠	赤尾	山下	勝-敗	試合得点	順位
土橋 拓実 (高岡龍谷)		11-9 11-4 11-6	14-12 10-12 11-9 8-11 11-7	11-8 11-3 3-11 12-14 15-13	3-0	6	3
番匠 孝哉 (富山商業)	0		1	1	0-3	3	6
赤尾 祐生朗 (富山商業)	2	11-5 11-5 12-14 12-10		5-11 10-12 11-5 11-9 11-6	2-1	5	4
山下 佳吾 (高岡龍谷)	2	6-11 11-4 11-5 11-9	2		1-2	4	5

男子決勝

藤井 威旺 (高岡龍谷) 3 11-6
9-11
11-3 1 吉田 翔紀 (高岡龍谷)
11-7

最終順位

1位 藤井 威旺 (高岡龍谷)
2位 吉田 翔紀 (高岡龍谷)
3位 土橋 拓実 (高岡龍谷)
4位 赤尾 祐生朗 (富山商業)
5位 山下 佳吾 (高岡龍谷)
6位 番匠 孝哉 (富山商業)
7位 杉浦 哲也 (高岡龍谷)
7位 大淵 孝二 (砺波工業)

9位 長谷川 力 (高岡西)
9位 横田 健吾 (富山工業)
9位 井村 匠 (南砺福光)
9位 武内 章浩 (高岡工芸)
13位 加埜 智也 (高岡龍谷)
13位 酒井 勇樹 (富山工業)

*以上14名北信越大会出場
*1位~4位全国大会出場

平成28年度富山県高等学校総合体育大会卓球競技（女子シングルの部）

場所：富山県総合体育センター
期日：平成28年6月6日（月）

決勝リーグ
Aリーグ

	小幡	堀	原田	夷藤	勝一敗	試合得点	順位
小幡 未歩 (高岡龍谷)		1	11-6 11-8 11-6	11-3 11-6 11-6	2-1	5	2
堀 聖佳 (南砺福野)	6-11 11-8 11-6 11-4		11-5 11-4 11-7	11-6 11-8 8-11 10-12 11-7	3-0	6	1
原田 真帆 (泊)	0	0		0	0-3	3	4
夷藤 有香 (高岡龍谷)	0	2	12-10 11-3 11-4		1-2	4	3

Bリーグ

	花島	畠中	河合	種村	勝一敗	試合得点	順位
花島 清美 (高岡龍谷)		11-4 11-6 11-7	11-3 11-6 11-8	11-8 10-12 11-3 11-3	3-0	6	1
畠中 明日香 (富山商業)	0		11-7 12-10 11-9	1	1-2	4	3
河合 亜美 (南砺福野)	0	0		0	0-3	3	4
種村 菜里 (南砺福野)	1	8-11 11-5 13-11 13-11	11-8 11-6 11-6		2-1	5	2

3位・4位決定リーグ

	小幡	夷藤	種村	畠中	勝一敗	試合得点	順位
小幡 未歩 (高岡龍谷)		11-3 11-6 11-6	10-12 11-4 13-11 11-9	1	2-1	5	3
夷藤 有香 (高岡龍谷)	0		1	0	0-3	3	6
種村 菜里 (南砺福野)	1	11-6 10-12 14-12 11-7		8-11 11-5 13-11 13-11	2-1	5	5
畠中 明日香 (富山商業)	11-7 11-7 13-15 11-9	18-16 11-7 11-8	1		2-1	5	4

* 3位～5位の順位は当事者間の得失点率による。

女子決勝

花島 清美 (高岡龍谷)	3	12-14 11-3 10-12 13-11 11-1	2	堀 聖佳 (南砺福野)
--------------	---	---	---	-------------

最終順位

1位 花島 清美 (高岡龍谷)	9位 植田 晃代 (砺波)
2位 堀 聖佳 (南砺福野)	9位 堀川 真唯 (高岡西)
3位 小幡 未歩 (高岡龍谷)	9位 橋 ひかり (富山商業)
4位 畠中 明日香 (富山商業)	9位 濱元 乃愛 (高岡龍谷)
5位 種村 菜里 (南砺福野)	13位 市森 莉子 (泊)
6位 夷藤 有香 (高岡龍谷)	13位 岡田 珠衣 (新川)
7位 原田 真帆 (泊)	
7位 河合 亜美 (南砺福野)	

* 以上14名北信越大会出場
* 1位～4位全国大会出場

男子シングルス (1)

1 藤井 (高岡龍谷)		稲場 (新川)	33
2 bye		児玉 (富山東)	34
3 吉本 (魚津)		大居 (氷見)	35
4 澤野 (富山中)		大利 (高専本郷)	36
5 中山 (氷見)		林山 (砺波)	37
6 宮嶋 (国際大)		西尾 (富山)	38
7 吉田 (富山工業)		中島 (富山聴覚)	39
8 長田 (石動)		夏野 (高岡工芸)	40
9 副島 (八尾)		黒川 (不二越)	41
10 赤江 (小杉)		小西 (高岡)	42
11 奥田 (龍谷富山)		朝野 (滑川)	43
12 田代 (砺波工業)		山下 (いずみ)	44
13 竹下 (富山北部)		水野 (伏木)	45
14 山根 (魚津工業)		熊野 (泊)	46
15 藤井 (高岡南)		白井 (砺波工業)	47
16 佐々木 (富山東)		酒井勇 (富山工業)	48
17 齊田 (砺波工業)		山田 (富山中)	49
18 赤松 (高岡聴覚)		本郷 (高岡工芸)	50
19 中村 (入善)		樋口 (魚津工業)	51
20 伊山 (片山学園)		菊地 (高岡南)	52
21 宮崎 (高岡)		長康 (中央農業)	53
22 向井 (富山)		加藤 (高岡)	54
23 城戸 (富山第一)		樋爪 (砺波工業)	55
24 飛驒 (上市)		三由 (呉羽)	56
25 片岸 (南砺福野)		山村 (八尾)	57
26 釣 (中央農業)		真田 (高岡龍谷)	58
27 廣井 (富山工業)		谷口 (上市)	59
28 谷内 (高岡工芸)		藤井 (富山)	60
29 南 (不二越)		中村 (南砺福野)	61
30 下澤 (桜井)		吉田 (国際大)	62
31 西江 (高岡向陵)		油本 (魚津)	63
32 松江 (富山商業)		田窪 (高岡西)	64

男子シングルス (3)

129	加埜 (高岡龍谷)					大島俊 (砺波工業)	161
130	bye		3			中易 (富山中部)	162
131	三浦 (滑川)	1	0	3	3	槻尾 (高岡工芸)	163
132	盛田 (富山)	3			0	松本 (龍谷富山)	164
133	武島 (富山東)	3		3	3	横山 (不二越)	165
134	中川 (石動)	0	0	0	0	山本 (氷見)	166
135	杉本 (不二越)	0	3		3	高橋 (雄山)	167
136	畠中 (高岡工芸)	3			0	奥村 (富山)	168
137	北野 (伏木)	3		3	0	石崎 (魚津)	169
138	屋敷 (片山学園)	0	0		0	大永 (富山北部)	170
139	植田 (入善)	0	3	2	3	河合 (富山第一)	171
140	三鍋 (富山商業)	3		0	1	森井 (高岡龍谷)	172
141	高崎 (氷見)	3			3	射場 (高岡第一)	173
142	山岸 (上市)	2	0	3	0	津野 (魚津工業)	174
143	斉藤 (砺波工業)	0	3		3	澤田 (石動)	175
144	北田 (高専本郷)	3		赤尾祐 (富山商業)	3	河西健 (富山工業)	176
145	戸河 (高岡南)	3		1	0	西田 (南砺福野)	177
146	林 (砺波工業)	0	3		3	稻澤 (富山東)	178
147	舘 (魚津工業)	0	0	0	1	石井 (中央農業)	179
148	琴坂 (八尾)	3			0	中田 (高岡南)	180
149	中川 (高岡)	3		0	0	福田 (高岡工芸)	181
150	尾塩 (富山工業)	0	3	3	3	中村 (富山聴覚)	182
151	林 (富山第一)	1	0		3	加藤遙 (八尾)	183
152	由井 (泊)	3		0	3	上林 (新川)	184
153	山本 (砺波工業)	3		3	3	塩井 (新湊)	185
154	西田 (富山中部)	0	3		1	朝倉 (桜井)	186
155	矢田 (高岡向陵)	3	0	2	0	和田 (高岡)	187
156	稲垣 (不二越)	1		3	3	堀 (砺波工業)	188
157	立川 (いずみ)	3			3	加藤 (呉羽)	189
158	床鍋 (小杉)	2	0	3	0	渡邊 (国際大)	190
159	西 (龍谷富山)	0	3		3	bye	191
160	神戸 (新川)	3				赤尾祐 (富山商業)	192

男子シングルス (5)

257 大淵 (砺波工業)									東 (富山商業) 289
258 bye									松本 (伏木) 290
259 北川 (高岡)									岡本 (富山聴覚) 291
260 桑原 (新川)									境 (砺波工業) 292
261 鹿熊 (富山中部)									八ッ橋 (滑川) 293
262 中川 (富山北部)									柄戸 (富山工業) 294
263 牧野 (高岡南)									松尾 (氷見) 295
264 邵 (富山東)									中野 (富山) 296
265 生地 (いづみ)									佐藤 (富山第一) 297
266 山崎 (泊)									江端 (魚津) 298
267 早貸 (高岡向陵)									石丸 (高岡向陵) 299
268 山川 (富山)									太田 (富山中部) 300
269 水上 (不二越)									戸瀬 (南砺福野) 301
270 笹木 (魚津)									前澤 (富山東) 302
271 高崎 (南砺福野)									高木 (雄山) 303
272 室谷 (高岡西)									小幡 (高岡龍谷) 304
273 西田 (南砺福光)									松崎 (富山工業) 305
274 伍嶋 (不二越)									宮西 (石動) 306
275 長将 (中央農業)									華蔵閣 (入善) 307
276 蔵本 (小杉)									関 (高岡) 308
277 高野 (高専本郷)									廣岡 (高岡第一) 309
278 金坂 (上市)									矢後 (呉羽) 310
279 東海林 (八尾)									中田 (魚津工業) 311
280 中川 (氷見)									深見 (不二越) 312
281 林 (高岡工芸)									大島尚 (砺波工業) 313
282 倉田 (国際大)									高坂 (富山) 314
283 三輪 (富山中部)									大島 (片山学園) 315
284 前田 (魚津工業)									中井 (高岡南) 316
285 森田 (砺波工業)									中山 (龍谷富山) 317
286 山口 (富山工業)									初田 (新川) 318
287 金子 (桜井)									坂本 (国際大) 319
288 北谷 (高岡龍谷)									武内 (高岡工芸) 320

大淵 (砺波工業)

男子シングルス (8)

449 井村 (南砺福光)		明 (富山商業) 481
450 山田 (魚津)		吉崎 (魚津) 482
451 柳川 (中央農業)		杉林瑞 (八尾) 483
452 山城 (高岡工芸)		宮丸 (高岡聴覚) 484
453 清水雄 (新川)		新保 (砺波工業) 485
454 平井 (富山第一)		勅使川原 (高専本郷) 486
455 岡田 (高岡向陵)		番匠 (高岡) 487
456 小林 (富山中部)		中知山 (富山第一) 488
457 山村 (不二越)		宮窪 (入善) 489
458 橋場 (桜井)		荒木 (富山) 490
459 富田 (高岡南)		吉沢 (高岡工芸) 491
460 高島 (富山工業)		金山 (不二越) 492
461 谷口 (八尾)		川崎 (氷見) 493
462 折橋 (砺波工業)		松井 (南砺福野) 494
463 山下 (国際大)		竹村 (魚津工業) 495
464 平野 (高岡龍谷)	山下 (高岡龍谷)	増山 (富山工業) 496
465 深田 (富山商業)		鹿島 (砺波工業) 497
466 北島 (砺波)		紅粉 (新川) 498
467 西川 (氷見)		永田 (高岡南) 499
468 浦田 (滑川)		小柴 (龍谷富山) 500
469 和田 (富山中部)		槻 (富山中部) 501
470 摺出寺 (高岡第一)		長島 (小杉) 502
471 竹腰 (上市)		布谷 (片山学園) 503
472 末村 (富山聴覚)		寺崎 (滑川) 504
473 折田 (富山)		中谷 (石動) 505
474 大永 (新湊)		山口 (いずみ) 506
475 太田 (砺波工業)		和泉 (高岡) 507
476 池田 (高専本郷)		大橋 (雄山) 508
477 細川 (魚津工業)		古田 (呉羽) 509
478 見村 (富山東)		田畑 (中央農業) 510
479 安井 (不二越)		bye 511
480 舘健 (高岡)		山下 (高岡龍谷) 512

女子シングルス(1)

1 小幡	(高岡龍谷)									種村	(南砺福野)	47
2 辻	(雄山)									大沢	(新湊)	48
3 吉島	(富山中部)									船平	(泊)	49
4 岡元	(高岡商業)									二川	(富山聴覚)	50
5 國分	(南砺福野)									田邊	(高岡工芸)	51
6 水橋	(いずみ)									寺田	(魚津)	52
7 吉岡	(上市)									小坂	(富山中部)	53
8 津田媛	(新湊)									藤信	(高岡聴覚)	54
9 大島	(富山聴覚)									名越	(高岡)	55
10 吉崎	(石動)									上山	(高専本郷)	56
11 山田	(高岡西)									西村	(南砺福光)	57
12 朝野	(泊)									宮本	(富山商業)	58
13 山元	(新湊)									桐澤	(入善)	59
14 市川	(南砺福野)									寺田	(伏木)	60
15 山岸	(富山聴覚)									岡田怜	(新湊)	61
16	bye									荒木	(高岡聴覚)	62
17 谷口	(高岡向陵)									佐伯	(石動)	63
18 江野本	(呉羽)									穴倉	(高岡商業)	64
19	bye										bye	65
20 清原	(高岡)									阿部	(富山聴覚)	66
21 八ッ橋	(魚津)									竹内	(呉羽)	67
22 川邊	(高岡聴覚)									瀬戸	(高岡)	68
23 橋	(富山商業)									植田	(砺波)	69
24 濱元	(高岡龍谷)									堀川	(高岡西)	70
25 青木	(石動)									大橋	(上市)	71
26 真田	(上市)									黄	(富山第一)	72
27 末永	(高岡聴覚)									奥田	(砺波)	73
28	bye										bye	74
29 村上	(富山商業)									塚田	(高岡)	75
30 野口	(富山聴覚)									橋本	(高岡向陵)	76
31 浅井	(魚津)									潟岸	(八尾)	77
32 寺崎	(高岡商業)									酒井	(雄山)	78
33 田村	(八尾)									竹林	(石動)	79
34 名畑	(砺波)									木谷	(新湊)	80
35 西	(高岡)									朴木	(富山商業)	81
36 畠中望	(富山商業)									吉本	(いずみ)	82
37 草	(泊)									福田	(入善)	83
38 豊本	(新湊)									川野	(新湊)	84
39 町	(富山)									石坂	(富山)	85
40 吉野	(伏木)									松井	(中央農業)	86
41 山田	(南砺福光)									米沢	(高岡龍谷)	87
42 森岡	(富山北部)									高口	(高岡工芸)	88
43 久々湊	(高岡工芸)									吉田	(高岡商業)	89
44 酒井	(高岡向陵)									野沢	(富山聴覚)	90
45 上林	(入善)									林	(魚津)	91
46 河合	(南砺福野)									堀	(南砺福野)	92

女子シングルス(2)

93	畠中明	(富山商業)								原田	(泊)	139
94	今村	(高岡)								丹保	(富山聴覚)	140
95	瀧脇	(南砺福野)								鮎田	(高岡工芸)	141
96	宮前	(新湊)								長澤	(伏木)	142
97	穴田	(富山聴覚)								金嶋	(南砺福野)	143
98	高田	(富山)								水上	(高岡西)	144
99	宮原	(魚津)								山下	(八尾)	145
100	浜口	(高岡工芸)								中島	(南砺福野)	146
101	荻野	(富山中部)								間片	(新湊)	147
102	栗山花	(呉羽)								山田	(魚津)	148
103	大橋	(高岡龍谷)								地崎	(富山商業)	149
104	近藤	(南砺福野)								岡田珠	(新川)	150
105	脇坂	(高岡)								野村	(高岡聴覚)	151
106	表	(八尾)								澤	(富山北部)	152
107	杉森	(新湊)								澤潟	(新湊)	153
108	bye									佐藤	(富山聴覚)	154
109	中田	(桜井)								齊藤	(砺波)	155
110	江田	(砺波)								吉沢	(石動)	156
111	bye									bye		157
112	水野	(伏木)								村本	(高岡)	158
113	中村	(高岡商業)								窪田	(富山商業)	159
114	森	(龍谷富山)								黒田	(富山)	160
115	市森	(泊)								前澤	(高岡龍谷)	161
116	山川	(南砺福野)								那須	(富山商業)	162
117	相楽	(富山聴覚)								越後	(高岡向陵)	163
118	地蔵	(高岡商業)								酒井	(入善)	164
119	浅野	(高岡向陵)								岡田直	(新湊)	165
120	bye									bye		166
121	越田	(魚津)								田中	(富山聴覚)	167
122	中田	(富山商業)								近江	(高岡)	168
123	出合	(高岡聴覚)								bye		169
124	安宅	(石動)								飯田	(砺波)	170
125	飯森	(富山)								栗山理	(呉羽)	171
126	和田	(入善)								城戸	(雄山)	172
127	石崎	(高岡)								浦	(高岡西)	173
128	上田	(高岡西)								松岡	(高専本郷)	174
129	荒清	(石動)								岸上	(南砺福野)	175
130	常木	(富山聴覚)								北本	(高岡聴覚)	176
131	塚本	(富山北部)								吉田	(魚津)	177
132	前野	(石動)								福島	(高岡商業)	178
133	近藤	(桜井)								安井	(富山第一)	179
134	津田有	(新湊)								岡田莉	(新川)	180
135	篇原	(入善)								牧	(富山中部)	181
136	筒口	(伏木)								浦辻	(石動)	182
137	関根	(富山商業)								園木	(新湊)	183
138	夷藤	(高岡龍谷)								花島	(高岡龍谷)	184