

カブ女子 【予選リーグ】

	①	②	③	④
1	佐藤野々華 新潟	植木星空 石川	宮島泉実 長野	山崎あかり 富山
2	清水愛未 福井	魚住咲月 富山	早坂実咲希 長野	鹿島小瑚 石川
3	山岸愛菜 新潟	中村天音 長野	長谷川亜依 石川	
4	木村円香 福井	河原 葵 富山	五味小乃愛 長野	
5	遠山紗瑛 新潟	寺本沙希子 福井	岡部恋乃 石川	
6	瀬戸萌衣 富山	丸山穂乃香 長野	高村このみ 福井	
7	竜野結衣 長野	藤井葉優 石川	山岸唯菜 新潟	
8	花野真悠 石川	保科里桜 長野	本間あかり 新潟	
9	滝沢芽衣 新潟	富田茉里 福井	谷口智楓 富山	
10	荒島千花 石川	畠山礼乃 福井	坂東 朋 富山	
11	孫田由奈 富山	鈴木あかり 石川	小野蒼彩 新潟	
12	中野優里奈 福井	湯浅由理子 富山	進地妃莉 石川	
13	丸山優香 長野	吉田愛佳 福井	長谷川陽那子 新潟	

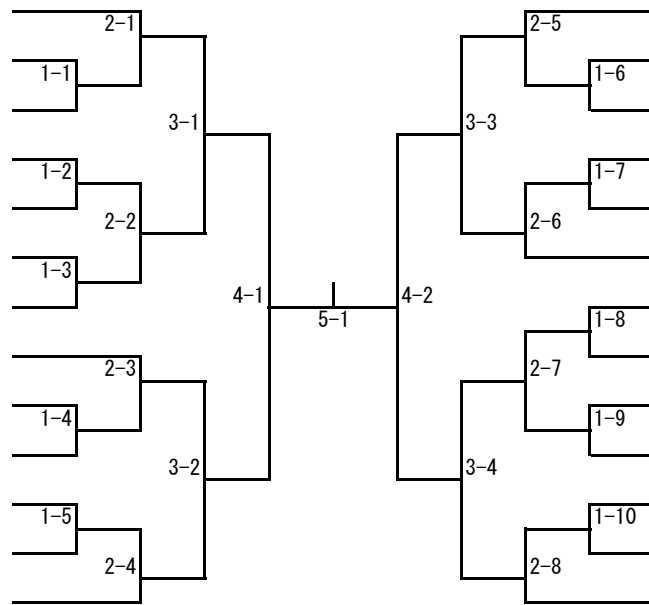
【試合順】 3人の場合 ②-③ / ①-(第一試合敗者) / ①-(第一試合勝者)  
4人の場合 ①-④ ②-③ ①-③ ②-④ ①-② ③-④

※各リーグの1位及び2位の選手が決勝トーナメントに進出します。

カブ女子

【決勝トーナメント】

- 1 - 1
- 10 - 2
- 11 - 2
- 9 - 1
- 3 - 2
- 2 - 2
- 8 - 1
- 5 - 1
- 6 - 2
- 12 - 1
- 13 - 1
- 7 - 2
- 4 - 1



- 3 - 1
- 8 - 2
- 13 - 2
- 11 - 1
- 5 - 2
- 6 - 1
- 7 - 1
- 1 - 2
- 4 - 2
- 10 - 1
- 12 - 2
- 9 - 2
- 2 - 1