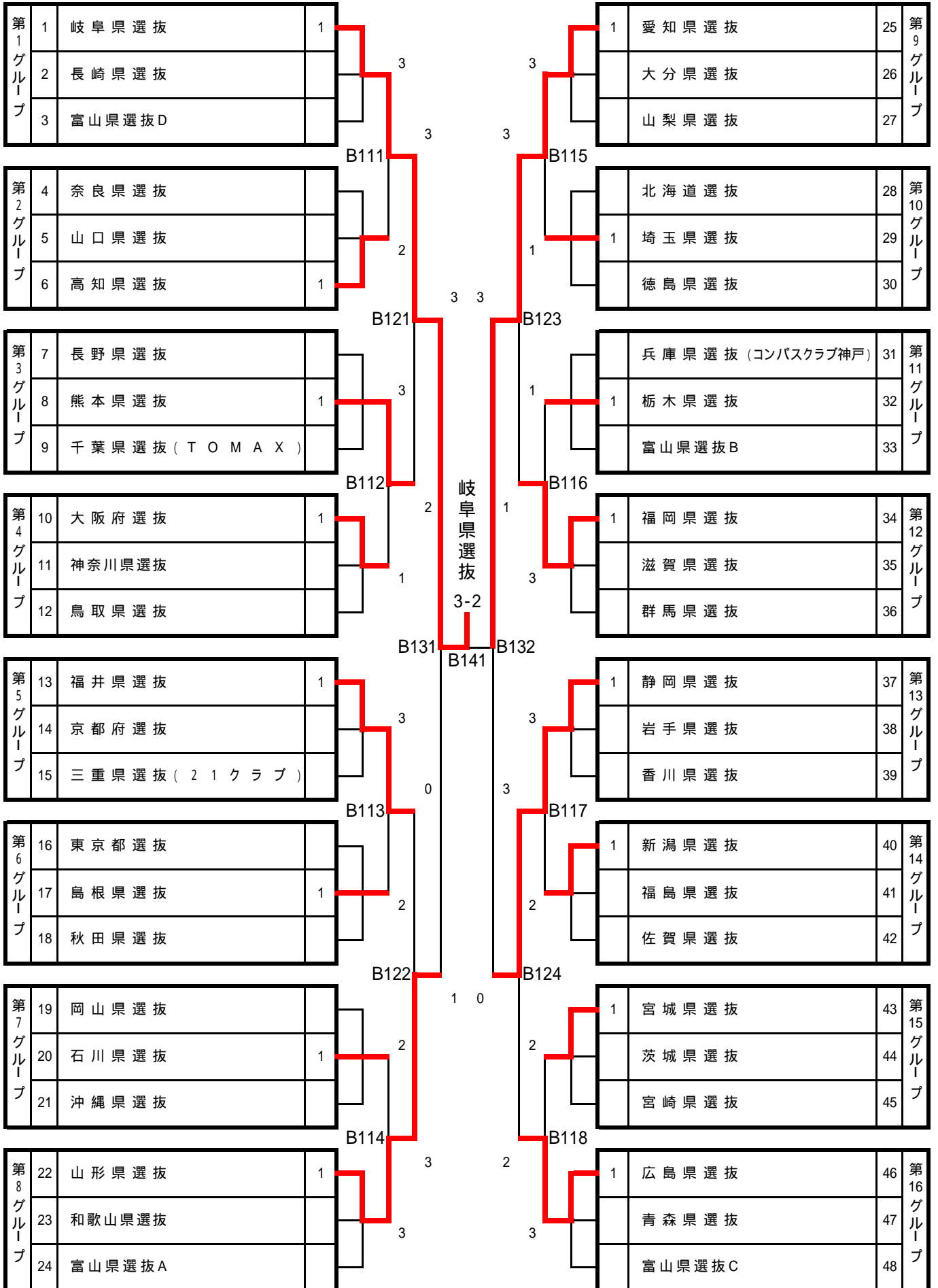


# 男子団体 第2ステージ 1位トーナメント



# 女子団体 第2ステージ 1位トーナメント

