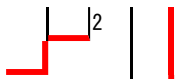
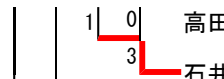

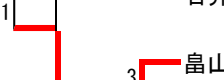
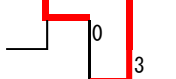
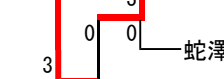
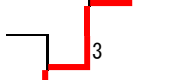
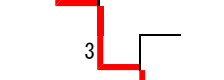






全日本ジュニア予選会  
平成19年9月23日  
富山県総合体育センター  
女子シングルス

1	高橋	(高岡西)						上森	(高岡西)	33
2	bye							bye		34
3	坂田絵	(石動)						坂井	(射水ジュニア)	35
4	西野	(高岡)						河	(氷見北部中)	36
5	山崎	(山室中)						松本	(富山)	37
6	坂田	(龍谷富山)						宮本	(富山商業)	38
7	前田	(福光中)						寺嶋	(高岡)	39
8	阿部	(戸出ジュニア)						吉田悠	(魚津ジュニア)	40
9	横井	(富山商業)						宇野	(南砺福光)	41
10	bye							西	(福野中)	42
11	河内	(富山)						小林	(商友会 Jr)	43
12	松林	(高岡龍谷)						坂田彩	(石動)	44
13	曲	(氷見北部中)						渡辺	(富山いずみ)	45
14	中田	(富山いずみ)						宮本	(龍谷富山)	46
15	bye							bye		47
16	油矢	(南砺福光)						口田	(高岡龍谷)	48
17	橋爪	(福野中)						浜元	(氷見北部中)	49
18	bye							bye		50
19	島田	(八尾)						吉田茜	(魚津ジュニア)	51
20	竹田	(富山いずみ)						北岡	(射水ジュニア)	52
21	佐伯	(富山商業)						村井	(高岡西)	53
22	向山	(高岡)						黒田	(石動)	54
23	船山	(氷見北部中)						中田	(富山商業)	55
24	河合	(高岡龍谷)						杉本	(砺波)	56
25	関口	(魚津ジュニア)						森	(新庄中)	57
26	細川	(石動)						金谷	(高岡)	58
27	笹林	(射水ジュニア)						永原	(出町中)	59
28	得能	(砺波)						中山	(石動)	60

29 橋本	(砺波ジュニア)			太田	(滑川)	61
30 冬木	(高岡ジュニア)			堀田	(富山いずみ)	62
31	bye				bye	63
32 相川	(富山商業)			多鍋	(富山商業)	64

65 岡崎	(高岡西)			平野	(高岡龍谷)	97
66	bye				bye	98
67 池上	(富山)			土肥	(富山いずみ)	99
68 小西	(射水ジュニア)			中田	(射水ジュニア)	100
69 松原	(魚津ジュニア)			宮本	(石動)	101
70 堂田	(石動)			藤本	(高岡)	102
71 ミツ塚	(新庄中)			藤本	(富山商業)	103
72 大野	(戸出ジュニア)			小森	(桜井中)	104
73 宮田	(高岡龍谷)			大野	(高岡西)	105
74	bye			堅田	(南砺福光)	106
75 梶尾	(富山いずみ)			松田	(砺波)	107
76 伊木	(高岡)			松永	(富山商業)	108
77 酒井	(高岡工芸)			平井	(八尾)	109
78 土田	(氷見北部中)			上野	(福光中)	110
79	bye				bye	111
80 土肥	(富山商業)			川上	(氷見北部中)	112
81 源通	(福野中)			成川	(富山商業)	113
82	bye				bye	114
83 飯村	(龍谷富山)			松澤	(氷見北部中)	115
84 土谷	(高岡龍谷)			堀江	(富山)	116
85 滝谷	(砺波)			土谷	(高岡西)	117
86 竹田	(高岡)			牧	(高岡)	118
87 小坂	(魚津ジュニア)				bye	119
88 若林	(富山商業)			齋藤	(南砺福光)	120
89 森井	(出町中)			南部	(福野中)	121
90 新畑	(石動)			八田	(砺波ジュニア)	122

91 谷内	(富山いずみ)			(石動)	123
92 井田	(氷見北部中)			(砺波)	124
93 永野	(滑川)			(堀川中)	125
94 奥野	(八尾)			(富山いずみ)	126
95	b y e			b y e	127
96 小田	(南砺福光)			(魚津ジュニア)	128