

H19全日本シニア男子s
 平成19年9月23日
 県総合体育センター
 男子シングルス

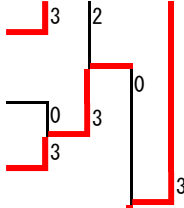
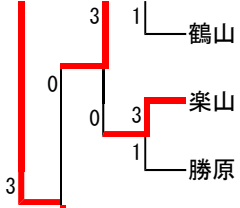
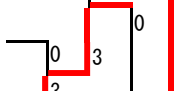
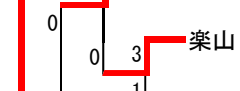
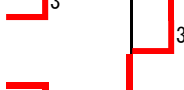
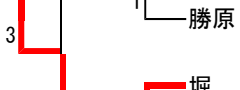
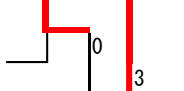
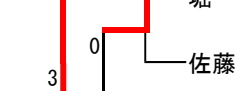
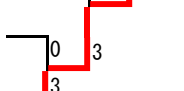
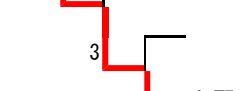




1 奥原	(高岡龍谷)									大野	(高岡西)	65
2	bye									中村	(高岡工芸)	66
3 大越	(射水シニア)									磯崎	(富山)	67
4 上坂	(富山中部)									松原	(新川)	68
5 大岩	(砺波工業)									浦島	(射水シニア)	69
6 江川	(堀川中)									小幡	(出町中)	70
7 堀	(出町中)									中田	(八尾)	71
8 花房	(富山工業)									野崎	(高岡)	72
9 大門	(高岡工芸)									北村	(魚津シニア)	73
10 高戸	(富山第一)									村田	(富山工業)	74
11 蛭川	(不二越工業)									笹倉	(富山東)	75
12 室	(入善)									大野	(高岡シニア)	76
13 沼田	(石動)									栃谷	(堀川中)	77
14 大塚	(高岡)									山本	(庄西中)	78
15 高田	(高岡南)									矢野	(富山中部)	79
16 松井	(富山商業)									善本	(高岡龍谷)	80
17 常本	(南砺福光)									長沢	(富山工業)	81
18 吉崎	(富山東)									上野	(出町中)	82
19 永井	(魚津)									示野	(砺波工業)	83
20 平井	(高岡)									石黒	(高岡工芸)	84
21 西井	(砺波工業)									森	(高岡)	85
22 下田	(砺波)									浜田亮	(奥田中)	86
23 屋敷	(八尾)									越原	(高岡南)	87
24 藤田	(高岡西)									笠松	(富山商業)	88
25 大石	(出町中)									大丸	(高岡)	89
26 下野	(高岡工芸)									右井	(入善)	90
27 北田	(砺波シニア)									松本	(二上工業)	91
28 水牧	(富山)									篠島	(砺波)	92

29 中川	(富山工業)	3				酒井	(富山第一)	93			
30 横田	(新川)	0	1	3		井田	(富山東)	94			
31 大淵	(庄西中)			3		大澤	(不二越工業)	95			
32 浜田祐	(チムコスモ)				3	1	麻生	(戸出ジューブ)	96		
33 川合田	(氷見クラブ)	3					井瀨	(富山キングコング)	97		
34 奥野	(富山)	0	3			0	中村	(富山工業)	98		
35 和田	(堀川中)	0	0	3		3	金森	(不二越工業)	99		
36 山田	(射水ジューブ)	3				0	石田	(高岡)	100		
37 草山	(高岡)	3		3		0	高田	(魚津)	101		
38 吉田	(庄西中)	0	0	1		0	河西	(堀川中)	102		
39 石川	(富山工業)	0	3			3	吉田	(富山)	103		
40 井口	(南砺福光)	3				3	小林	(砺波工業)	104		
41 久戸	(福光中)	3		3		3	桶谷	(高岡西)	105		
42 西田	(雄山)	0	3			3	住吉	(入善)	106		
43 加藤	(高岡)	0	0	0		0	大村	(新川)	107		
44 川西	(新庄中)	3		1		0	1	柏樹	(出町中)	108	
45 大島	(高岡工芸)					3	3	長慶	(射水ジューブ)	109	
46 林	(富山北部)		0	3		0	0	高島	(石動)	110	
47 花木	(八尾)	0	3			3	0	細井	(富山東)	111	
48 藤原	(高岡龍谷)	3				3	3	河本	(高岡南)	112	
49 田谷	(氷見北部中)				2	2		本多	(南砺福光)	113	
50 橋本	(富山第一)		3			3	0	岡田	(富山)	114	
51 土田	(高岡)	0	0	3		3	1	0	満保	(高岡)	115
52 村上	(高岡南)	3					3	3	渡辺	(高岡南)	116
53 小泉	(不二越工業)	3		1		0		3	吉木	(富山商業)	117
54 上田	(入善)	1	0	1		1		0	山田	(庄西中)	118
55 松木	(出町中)	0	3					0	中川	(雄山)	119
56 村下	(富山工業)	3			2	2		3	藤田	(堀川中)	120
57 酒谷	(砺波工業)	2	3					3	麻	(高岡工芸)	121
58 山岸	(富山商業)	3	3			3	0	0	谷口	(富山工業)	122
59 山元	(高岡工芸)	0	1	0		0	0	3	塚越	(二上工業)	123

60 長谷川	(魚津ｼﾞｭｰﾌ)		3	荒井	(砺波工業)	124
61 谷内	(二上工業)		0	朝日	(富山第一)	125
62 中尾	(富山東)		3	浜田慎	(ﾌｰﾙｺｽﾃ)	126
63 三井	(新川)		1		b y e	127
64 藤島	(高岡西)		3	武居	(高岡龍谷)	128

129 才田	(高岡龍谷)		3	麻生	(高岡龍谷)	193
130	b y e		3	山岸	(富山東)	194
131 山本	(入善)		3	辻倉	(石動)	195
132 宮田	(高岡南)		1	盛田	(入善)	196
133 見角	(雄山)		3	大澤	(砺波工業)	197
134 山本	(庄西中)		1	伏間	(富山中中部)	198
135 浦	(射水ｼﾞｭｰﾌ)		0	金山	(高岡南)	199
136 齋藤	(出町中)		3	宮木	(高岡)	200
137 清藤	(高岡工芸)		3	中居	(砺波ｼﾞｭｰﾌ)	201
138 八十島	(富山)		1	山野	(富山商業)	202
139 古岡	(高岡)		0	福江	(高岡工芸)	203
140 川端	(二上工業)		3	宮野	(高岡)	204
141 上野	(堀川中)		1	新谷	(高岡ｼﾞｭｰﾌ)	205
142 大橋	(富山商業)		3	宮腰哲	(庄西中)	206
143 鍋谷	(高岡ｼﾞｭｰﾌ)		0	石黒	(富山工業)	207
144 岡田	(富山工業)		3	五十嶋	(ﾌｰﾙｺｽﾃ)	208
145 中田	(南砺福光)		3	加藤	(高岡西)	209
146 高野	(富山)		0	小島	(富山商業)	210
147 黒田	(高岡)		0	山本	(庄西中)	211
148 大鋸	(高岡南)		0	竹田	(出町中)	212
149 藤井	(富山東)		3	前沢	(二上工業)	213
150 増川	(高岡工芸)		0	澤田	(新川)	214
151 高岡	(魚津)		0	置田	(富山東)	215
152 吉田	(魚津ｼﾞｭｰﾌ)		3	森	(新庄中)	216
153 上田	(富山第一)		3	佐竹	(八尾)	217
154 三宝	(出町中)		0	斉藤	(不二越工業)	218

155 大橋	(石動)	0	0	0	0	0	北野	(堀川中)	219
156 松葉	(不二越工業)	3	0	2	2	1	松村	(高岡工芸)	220
157 村上	(富山工業)	3	0	3	3	3	島	(富山工業)	221
158 嶋田	(新川)	0	2	3	3	2	桶谷	(富山)	222
159 野村	(砺波工業)	0	3	3	3	3	清水	(高岡)	223
160 南儀	(氷見クラブ)	3	3	2	3	3	山崎	(戸出シニア)	224
161 新村	(富山商業)	3	0	3	3	3	浜田和	(奥田中)	225
162 ハッ橋	(堀川中)	0	3	3	3	3	林	(出町中)	226
163 谷井	(富山工業)	2	0	3	3	3	松下	(雄山)	227
164 川田	(庄西中)	3	3	3	3	0	新村	(富山東)	228
165 竹内	(高岡)	3	3	3	3	2	宮腰将	(庄西中)	229
166 鶴野	(南砺福光)	2	3	0	3	1	板谷	(入善)	230
167 石倉	(富山中部)	3	1	3	3	2	市井	(高岡)	231
168 本田	(不二越工業)	1	3	0	3	3	西川	(砺波工業)	232
169 鎧塚	(高岡龍谷)	3	2	0	3	0	殿畑	(氷見北部中)	233
170 黒田	(富山第一)	2	2	0	3	3	佐伯	(富山)	234
171 前田	(高岡工芸)	0	3	0	3	3	高井	(富山工業)	235
172 谷田	(福光中)	3	3	0	3	3	大森	(二上工業)	236
173 藤木	(富山)	3	0	3	3	0	滝脇	(不二越工業)	237
174 宗景	(砺波工業)	0	1	3	3	2	高井	(高岡南)	238
175 藤澤	(八尾)	0	3	3	3	3	宮崎	(魚津)	239
176 番谷	(高岡南)	3	3	0	3	3	横	(高岡龍谷)	240
177 井上	(高岡西)	3	0	3	3	3	杉林	(高岡工芸)	241
178 森	(新川)	0	3	3	3	3	新井	(新川)	242
179 麻生	(射水シニア)	3	0	3	3	2	佐藤	(出町中)	243
180 中田	(高岡)	1	3	0	3	0	灘	(射水シニア)	244
181 山岸	(富山工業)	3	1	3	3	0	鈴木	(富山)	245
182 宮部	(堀川中)	1	3	0	3	3	苗加	(福野中)	246
183 新農	(富山東)	1	0	3	3	0	中屋	(富山工業)	247
184 塚本	(砺波)	3	3	3	3	3	杉浦	(砺波工業)	248
185 吉崎	(富山北部)	1	3	3	3	3	大谷	(南砺福光)	249

186 川瀬	(チームコスモ)			(富山商業)	250
187 岩原	(出町中)			(魚津東部中)	251
188 山本	(高岡工業)			(堀川中)	252
189 大野	(高岡)			(富山第一)	253
190 小橋	(高岡龍谷)			(高岡)	254
191 松田	(入善)			b y e	255
192 大場	(富山キングコング)			(高岡西)	256